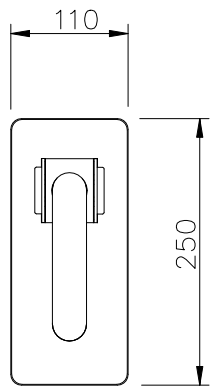
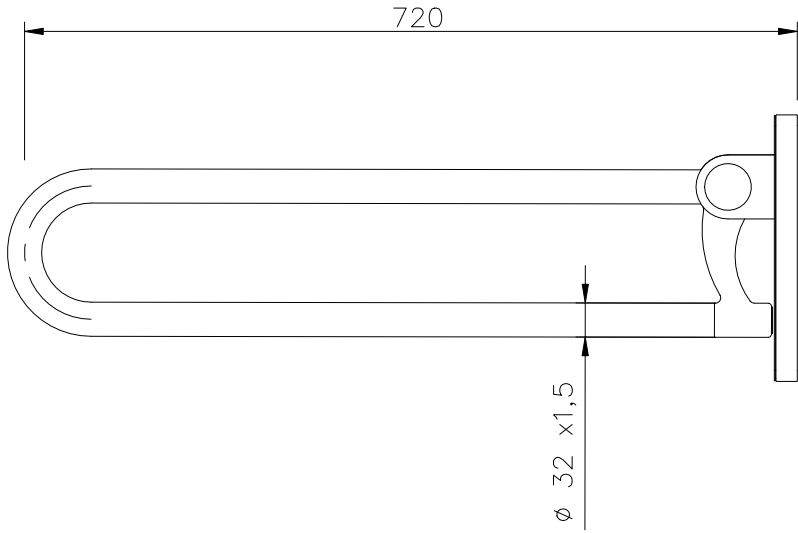
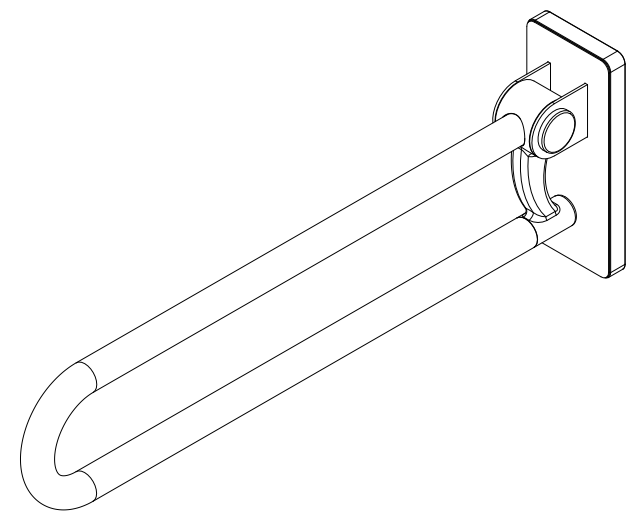
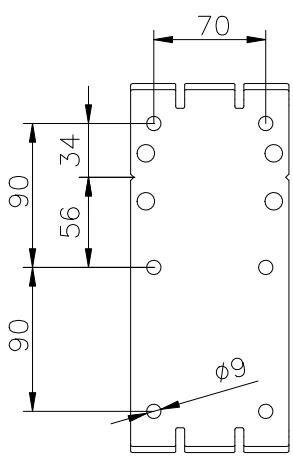


Nosag AG reserves all rights regarding this document. In particular Nosag AG reserves all rights regarding patents, utility models, design models or applications for such rights. Any copying, distribution, use or disclosure of all or part of this document or all or part of its content is strictly prohibited, unless authorized by the prior written explicit consent of Nosag AG in each case. Any breach of these restrictions entitles Nosag AG to full indemnification.



Montageskizze



		Maßstab: 1: —		Masse: 0,000 kg	
		Werkstoff:		Halbzeug:	
B		Doppelseitiges Klebeband eingefügt		12.10.17 M.Schwan	
A		Tausch Wechselplatte, Laschen, Applikation		21.02.17 P.Winter	
Zust.		Art der Änderung		Datum Name	
				22.02.2017 WinterP	
		Algemeintol. DIN ISO 2768-sg		Kanten DIN ISO 13715	
		Bear. Gepr. Norm.			
		Das Urheberrecht an dieser Zeichnung verbleibt der Firma Nosag AG. Nicht genehmigte Verwendung ist strafbar und macht schadenersatzpflichtig. Alle Daten unterstehen dem Schutzrecht nach DIN 34 bzw. ISO 16016		Artikelnummer: LW2.0007.xxx	
				Index Blatt/von Blatt B 1/1	
		(Ers.f.):		(Ers.d.):	
		Dateiname: LW2.0007.xxx_Klappgriff 720			